

## Diametro tubi/cavi d e diametro $D_1$ carotaggio/tubo fodera

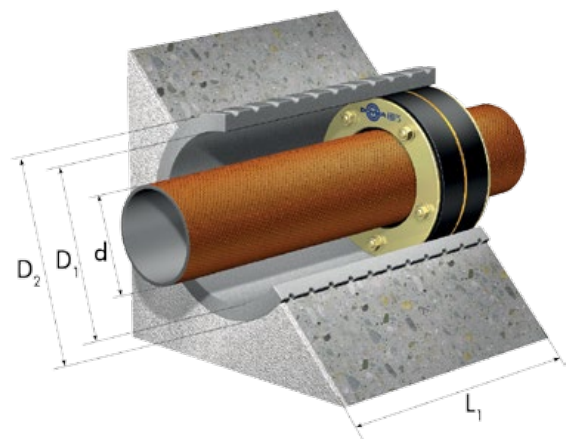
e tolleranze consentite per carotaggio/tubo fodera  
Curaflex Nova® Guarnizioni di tenuta

Diametro carotaggio / diametro interno tubo fodera. D1 [DN in mm]	UNO UNO/T	SENSO	MULTI
	Diametro tubi/cavi d [mm]*	Diametro tubi/cavi d [mm]*	Diametro tubi/cavi d [mm]*
100	5 - 63	-	20 - 25
		-	28 - 35
		-	40 - 45
		-	46 - 52
		-	57 - 63
150	63 - 112	74 - 111	-
		89 - 91	-
		109 - 111	-
200	108 - 160	109 - 161	108 - 112
		124 - 126	113 - 118
		139 - 141	124 - 128
		159 - 161	131 - 135
			139 - 144
			156 - 160
250	154 - 201	159 - 201	-
		174 - 176	-
		181 - 183	-
		199 - 201	-

Ø bulloni: M 6  
Apertura chiave: 10 (11)

## Curaflex® Guarnizioni di tenuta

Diametro tubi/cavi d [mm]*	Diametro carotaggio / diametro interno tubo fodera. D1 [DN in mm]	Tolleranza tubo fodera/carotaggio		Diametro mass. esterno tubo fodera. D2 [mm]
		Ø- min $D_1$	Ø- max $D_1$	
1 - 24	50	49	53	-
1 - 40	80	79	83	140
41 - 57	100	99	104	160
58 - 77	125	123,5	128	156
78 - 104	150	149	153	187
105 - 145	200	199	203	238
146 - 190	250	249	253	289
191 - 233	300	299	303	347
234 - 288	350	347	354	395
289 - 339	400	397	404	461
340 - 380	450	447	454	511
381 - 430	500	497	503	570
431 - 530	600	597	603	673
531 - 620	700	697	703	787
621 - 720	800	797	803	897
721 - 820	900	897	903	1007
821 - 920	1000	997	1003	1117
921 - 1020	1100	1096	1102	1230
1021 - 1110	1200	1196	1202	1340
1111 - 1210	1300	1296	1302	1452
1211 - 1310	1400	1396	1402	1564



### Si prega di indicare nell'ordine

- il diametro dei tubi/cavi d,
- il diametro di carotaggio/tubo fodera.  $D_1$  ed event.
- la lunghezza L.

Saremo lieti di consigliarvi, tel.: 043 811 31 31