

## Curaflex® Kombinationen

## Übersicht

Die DOYMA Curaflex® Kombination setzt sich aus 2 optimal aufeinander abgestimmten Elementen zusammen: **Curaflex® Dichtungseinsatz** und dem **Curaflex® Futterrohr**.

**Beispiel: Curaflex® Kombination 3300, abdichtend gegen drückendes Wasser**



### Curaflex® Spezialfaserzement-Futterrohr 3000

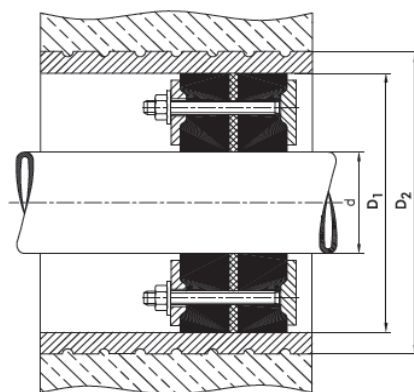
Standardlängen [mm]: 200, 250, 300, 350, 400, 500

Weitere Abmessungen sind lieferbar!

### Abmessungstabelle

Rohr-/Kabeldurchmesser [d] in Abhängigkeit von Durchmesser der Kernbohrung/Futterrohr [D1] und zulässige Durchmesserabweichungen der Kernbohrung/Futterrohr

Rohr- / Kabel- durchmesser d [mm]*	Durchmesser Kernbohrung / Innendurchmesser Futterrohr D <sub>1</sub> [DN in mm]	Toleranz Ø- min D <sub>1</sub> Ø- max D <sub>1</sub>		max. Außendurchmesser Futterrohr D <sub>2</sub> [mm]
1 - 24	50	49	53	-
1 - 40	80	78,5	83	140
41 - 57	100	98,5	104	160
58 - 77	125	123,5	128	156
78 - 104	150	148,5	153	187
105 - 145	200	199	204	238
146 - 190	250	247	253	289
191 - 233	300	297	304	347
234 - 288	350	347	354	395
289 - 339	400	397	404	461
340 - 380	450	447	454	511
381 - 430	500	497	503	570
431 - 530	600	597	603	673
531 - 620	700	697	703	787
621 - 720	800	797	803	897
721 - 820	900	897	903	1007
821 - 920	1000	997	1003	1117
921 - 1020	1100	1096	1102	1230
1021 - 1110	1200	1196	1202	1340
1111 - 1210	1300	1296	1302	1452
1211 - 1310	1400	1396	1402	1564



\*Im Auftragsfall bitte immer den genauen Rohr-/Leitungsdurchmesser angeben, Danke!

Technische Änderungen vorbehalten

