

## Curaflex® Kombinationen

## Übersicht

Die DOYMA Curaflex® Kombination setzt sich aus 2 optimal aufeinander abgestimmten Elementen zusammen:  
**Curaflex® Dichtungseinsatz und dem Curaflex® Futterrohr.**

**Beispiel: Curaflex® Kombination 3300, abdichtend gegen drückendes Wasser**



### Curaflex® Spezialfaserzement-Futterrohr 3000

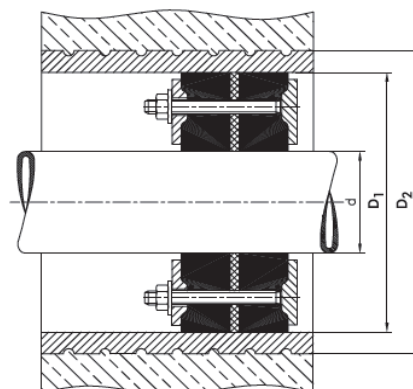
Standardlängen [mm]: 200, 250, 300, 350, 400, 500

Weitere Abmessungen sind lieferbar!

### Abmessungstabelle

Rohr-/Kabeldurchmesser [d] in Abhängigkeit von Durchmesser der Kernbohrung/Futterrohr [D1] und zulässige Durchmesserabweichungen der Kernbohrung/Futterrohr

Rohr- / Kabel- durchmesser d [mm]*	Durchmesser Kernbohrung / Innendurchmesser Futterrohr D <sub>1</sub> [DN in mm]	Toleranz Kernbohrung/Futterrohr		max. Aussendurchmesser Futterrohr D <sub>2</sub> [mm]
		Ø- min D <sub>1</sub>	Ø- max D <sub>1</sub>	
1 - 24	50	49	53	-
1 - 40	80	79	83	140
41 - 57	100	99	104	160
58 - 77	125	123,5	128	165
78 - 104	150	149	153	190
105 - 145	200	199	203	245
146 - 190	250	249	253	300
191 - 233	300	299	303	350
234 - 288	350	347	354	400
289 - 339	400	397	404	470
340 - 380	450	447	454	520
381 - 430	500	497	503	570
431 - 530	600	597	603	680
531 - 620	700	697	703	800
621 - 720	800	797	803	910
721 - 820	900	897	903	1020
821 - 920	1000	997	1003	1130
921 - 1020	1100	1096	1102	1240
1021 - 1110	1200	1196	1202	1350
1111 - 1210	1300	1296	1302	1460
1211 - 1310	1400	1396	1402	1570



\*Im Auftragsfall bitte immer den genauen Rohr-/Leitungsdurchmesser angeben, Danke!

Technische Änderungen vorbehalten

