

Curaflex® C/ZS (Protezione Civile senza anello grande)

CONTRO L'ACQUA SOTTO PRESSIONE

- per **la protezione civile** (autorizzazione BZS T 86-008)
- ermetizzazione dei passaggi murali
- impiego nel **tubo fodera** oppure nel **carotaggio del calcestruzzo** (vasca bianca)
- per **un'alta pressione idrostatica**

DPS

DOYMA
GRIP



Vantaggi del prodotto

- omologato per la protezione civile, autorizzazione BZS T 86-008
- facilità di montaggio grazie alla precisione dimensionale, ampie zone d'ermeticità
- ermeticità duratura senza ritensionamento (non richiede manutenzione)
- maggiore ermeticità della guarnizione di tenuta grazie al **DPS*** e al **DOYMA-Grip**
- componente di sistema, senza tagli né divisioni, con perni saldati ermetici all'acqua

25
anni
di garanzia

Dettagli tecnici

- stagno al gas
- deviazione angolare delle condotte ammissibile fino a 8°
- leggeri movimenti assiali ammissibili
- tenuta doppia

La guarnizione di tenuta è composta da:

- anelli del telaio:
anelli in acciaio con profilo asimmetrico (DPS*),
in acciaio inossidabile 1.4301 (V2A)
- guarnizione di gomma:
elastomero: 2 x 27 mm guarnizione in EPDM
(DOYMA-Grip)

* DPS fino a DI/DN 350

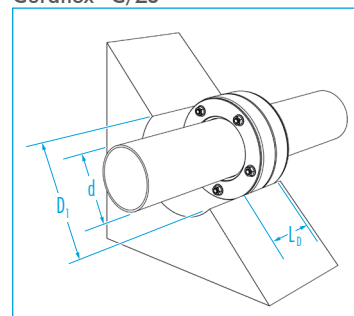
i ACCESSORI (OPZIONALE)*

- Aquagard conservazione per calcestruzzo

* vedi capitolo corrispondente

per Ø tubi da - a d [mm]	DN tubo fodera/ carotaggio D ₁ [DN in mm]
7 - 13	80 (78,5 - 83)
14 - 21.3	
22 - 28	
29 - 35	
41 - 45	100 (98,5 - 104)
46 - 52	
53 - 57	
58 - 67	125 (123,5 - 128)
68 - 77	
78 - 85	150 (148,5 - 153)
86 - 94	
105 - 115	200 (199 - 204)
125 - 135	
157 - 165	250 (247 - 253)
198 - 207	300 (297 - 304)
L₀ (lunghezza d'ingombro mass.) [mm]: 95	
Altre dimensioni e varianti personalizzate disponibili su richiesta!	

Curaflex® C/ZS



Modifiche tecniche riservate. Figure in parte con accessori.