

Curaflex® C/ZS (Zivilschutz ohne Grossring)

DRÜCKENDES WASSER

- für **Zivilschutzbauten** (Zulassung BZS T 86-008)
- Abdichtung von Durchdringungen
- Einsatz in **bauseitiges Futterrohr** oder **WU-Betonkernbohrung** (Weisse Wanne)
- für **hohen hydrostatischen Druck**

DPS

DOYMA
GRIP



Produktvorteile

- zugelassen für Zivilschutzbauten, Zulassung BZS T 86-008
- einfache Montage durch passgenaue Abmessung, grosse Abdichtungsgebiete
- dauerhaft dicht ohne Nachspannen (wartungsfrei)
- höhere Dichtleistung des Dichtungseinsatzes durch **DPS*** und **DOYMA-Grip**
- Systembauteil, ohne Schnitte oder Teilungen, mit wasserdicht verschweissten Bolzen

25
Jahre
Garantie

Technische Details

- gasdicht
- Abwinklungen der Medienrohre bis 8° möglich
- Aufnahme axialer Bewegungen
- doppelt dichtend

Der Dichtungseinsatz besteht aus:

- Gestellringe:
asymmetrisch profilierte Edelstahlringe (DPS*),
Edelstahl 1.4301 (V2A)
- Gummidichtung:
Elastomer: 2 x 27 mm dicke EPDM-Dichtungen
(DOYMA-Grip)

* DPS bis KB/DN 350

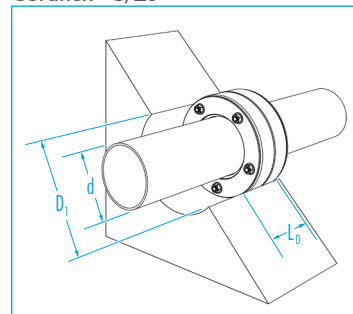
i ZUBEHÖR (OPTIONAL)*

- Aquagard Kernbohrungsversiegelung

* siehe entsprechendes Kapitel

Rohr-/Kabel-AD d [mm]	Futterrohr-/Kernbohrung-ID D ₁ [DN in mm]
7 - 13	80 (78,5 - 83)
14 - 21.3	
22 - 28	
29 - 35	
41 - 45	100 (98,5 - 104)
46 - 52	
53 - 57	
58 - 67	125 (123,5 - 128)
68 - 77	
78 - 85	150 (148,5 - 153)
86 - 94	
105 - 115	200 (199 - 204)
125 - 135	
157 - 165	250 (247 - 253)
198 - 207	300 (297 - 304)
L_D (max. Einbautiefe) [mm]: 95	
Andere Abmessungen und kundenspezifische Varianten auf Anfrage!	

Curaflex® C/ZS



Technische Änderungen vorbehalten. Abbildungen teilweise mit Zubehör.