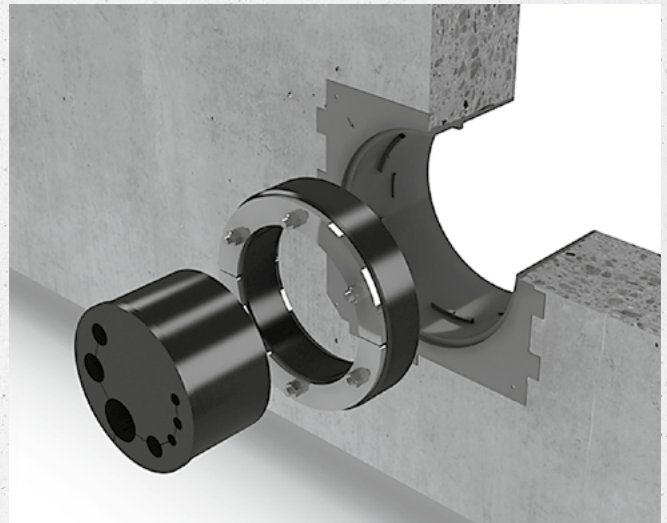


# UGA Systemeinsatz BKD 150

DRÜCKENDES WASSER

- Einsatz in vorhandene Dichtpackungen und Aufbau-Flansche auf der Anschlussseite
- mit Auswänderschutz
- mit austauschbaren Wechsel- oder Zwiebelschnitteinsatz



## PRODUKTVORTEILE

- einfacher Einbau
- geteilter Einsatz zur Montage nach der Kabelverlegung
- mit Auswänderschutz durch Bajonett-Verrastung
- Massanfertigung des Wechseleinsatzes für Ihre Anwendung
- auch als Blindeinsatz verwendbar

## TECHNISCHE DETAILS

- alle Metallteile aus Edelstahl 1.4301 (V2A), optional auch in Edelstahl 1.4571/1.4404 (V4A)
- geteilte Ausführung
- gas- und druckwasserdicht

## PRODUKTUMFANG

- Systemeinsatz BKD 150 34 mm breiter Dichtungseinsatz aus EPDM
- Wechseleinsatz 60 mm oder Zwiebelschnitteinsatz 40 mm aus EPDM



### Systemeinsatz mit Wechseleinsatz

Produkt	Beispiele für max. Belegung*
BKD150-E-WE/V2A/EPDM (Z)x(D)	3 x AD 42 oder 5 x AD 34 oder 9 x AD 24

\* Es sind auch andere Kombinationen mit unterschiedlichen Durchmessern möglich.



### Systemeinsatz mit Zwiebelschnitt

Produkt	Kabel	Kabel-AD	Artikelnummer
BKD150-E-ZS/V2A/EPDM 3x(22-54)	3	22 – 54 mm	488 1 001 150 24
BKD150-E-ZS/V2A/EPDM 6x(4-32)	6	4 – 32 mm	488 1 002 150 24
BKD150-E-ZS/V2A/EPDM 9x(4-25)	9	4 – 25 mm	488 1 003 150 24
BKD150-E-ZS/V2A/EPDM 4x(4-32) 6x(4-20)	10	4 x 4 – 32 mm/ 6 x 4 – 20 mm	488 1 004 150 24