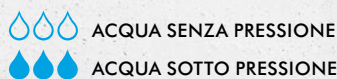
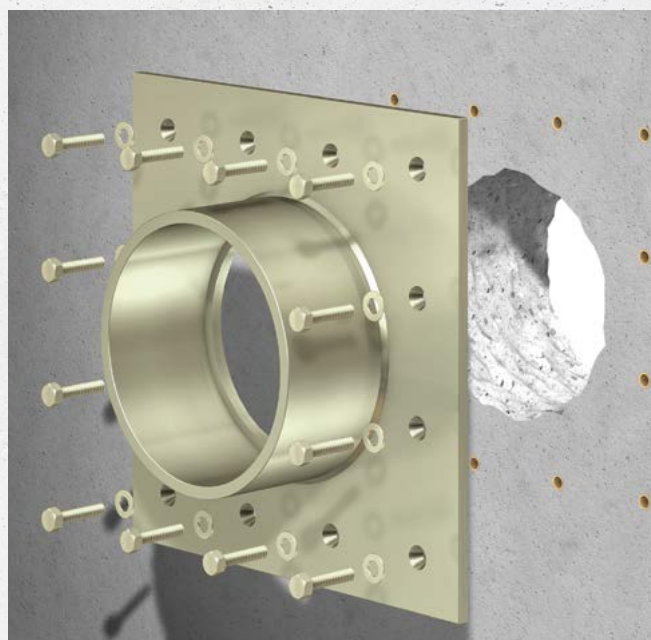


Curaflex® 8000 | 8000/T



- piastra flangiata con manicotto per passaggi murali
- impiego davanti alla parete
- per costruzioni in calcestruzzo (vasca bianca)
- applicazioni con fodera ad alto spessore (vasca nera) con versione insabbiata
- ideale per il risanamento

25
anni
di garanzia



VANTAGGI DEL PRODOTTO

- ermetizzazione davanti alla parete (caratteristiche del foro/dell'apertura nella parete irrilevanti)
- adatta per passaggi murali senza adeguato carotaggio o tubo fodera
- esecuzione ottimale delle pareti interne per disporvi la guarnizione di tenuta DOYMA

DETTAGLI TECNICI

- per condotte già posate (Variante T)
- stagno al gas e all'acqua
- sicuro per il radon – secondo documento FHRK MB 101
- per strutture senza teli impermeabili (vasca bianca) contro l'acqua sotto pressione e acqua senza pressione
- per strutture con fodera ad alto spessore ancora da applicare – superficie di contatto „flangia d'attacco“ anche insabbiata contro l'acqua senza pressione

MATERIALE

- acciaio con rivestimento anticorrosivo (ggy); optional in acciaio inossidabile 1.4301 (V2A) o 1.4571/1.4404 (V4A)
- per fodera ad alto spessore ancora da applicare con superfici di contatto sabbiate, consegna con tessuto di seta di vetro per KMB/PMBC
- consegna incl. materiale di fissaggio per pareti massicce



ACCESSORI – INDISPENSABILI!*

- mastice sigillante, mano di fondo e detergente adesivo per:
 - Curaflex® 8000
 - Curaflex® 8000/T
 - Curaflex® 8000/T, insabbiato

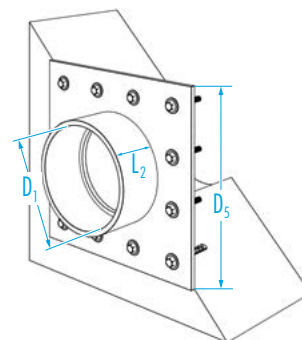
* vedi capitolo accessori



Variante:
Curaflex® tubo fodera 8000/T –
tubo fodera diviso. Per l'installazione
con le condotte esistenti.



Variante:
Curaflex® tubo fodera 8000/T
insabbiato



Sotto riserva modifiche tecniche. Illustrazioni parzialmente con accessori.

Curaflex® 8000

DI tubo fodera D ₁ [DN in mm]	DE flangia fissa / lunghezza lati D ₅ [mm]	ggv	ggv/insabbiato con rivestimento spesso
		Numero articolo	Numero articolo
80	260	1 80 0 080 000 0 0	1 80 0 080 000 5 0
100	280	1 80 0 100 000 0 0	1 80 0 100 000 5 0
125	300	1 80 0 125 000 0 0	1 80 0 125 000 5 0
150	330	1 80 0 150 000 0 0	1 80 0 150 000 5 0
200	380	1 80 0 200 000 0 0	1 80 0 200 000 5 0
250	430	1 80 0 250 000 0 0	1 80 0 250 000 5 0
300	480	1 80 0 300 000 0 0	1 80 0 300 000 5 0
350	530	1 80 0 350 000 0 0	1 80 0 350 000 5 0
400	580	1 80 0 400 000 0 0	1 80 0 400 000 5 0
450	630	1 80 0 450 000 0 0	1 80 0 450 000 5 0
500	680	1 80 0 500 000 0 0	1 80 0 500 000 5 0
L ₂ (Lunghezza dell'attacco tubolare) [mm]: 110			

Altre dimensioni, materiali e varianti personalizzate sono fornibili su richiesta.

Curaflex® 8000/T

DI tubo fodera D ₁ [DN in mm]	DE flangia fissa / Lunghezza lati D ₅ [mm]	ggv	ggv/insabbiato con rivestimento spesso
		Numero articolo	Numero articolo
80	260	1 80 0 080 000 0 8	1 80 0 080 000 5 8
100	280	1 80 0 100 000 0 8	1 80 0 100 000 5 8
125	300	1 80 0 125 000 0 8	1 80 0 125 000 5 8
150	330	1 80 0 150 000 0 8	1 80 0 150 000 5 8
200	380	1 80 0 200 000 0 8	1 80 0 200 000 5 8
250	430	1 80 0 250 000 0 8	1 80 0 250 000 5 8
300	480	1 80 0 300 000 0 8	1 80 0 300 000 5 8
350	530	1 80 0 350 000 0 8	1 80 0 350 000 5 8
400	580	1 80 0 400 000 0 8	1 80 0 400 000 5 8
450	630	1 80 0 450 000 0 8	1 80 0 450 000 5 8
500	680	1 80 0 500 000 0 8	1 80 0 500 000 5 8
L ₂ (Lunghezza dell'attacco tubolare) [mm]: 110			

Altre dimensioni, materiali e varianti personalizzate sono fornibili su richiesta.