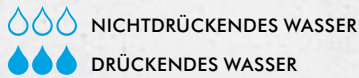
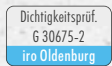


Curaflex Nova® KFR Futterrohr



- Aussparung für Durchdringungen
- Einsatz in **zu erstellende Bauwerke**
- bei **WU-Betonkonstruktionen** (Weisse Wanne)
- bei **Elementwänden**
- bei Anwendung mit **flüssig zu verarbeitenden Abdichtstoffen** (schwarze Wanne)
- mit **Klebeflansch** nach DIN 18533



PRODUKTVORTEILE

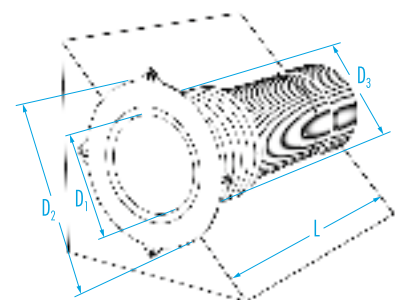
- optimal ausgebildete Innenwandung zur Aufnahme der DOYMA-Dichtungssysteme und -Hauseinführungen
- bei WU-Betonkonstruktionen (Weisse Wannen)
- geeignet für Elementwände
- mit Klebeflansch für das bauseitige Aufbringen einer:
 - Dickbeschichtung (KMB/PMBC) bei drückendem Wasser (W2.1-E)
 - Flexible polymermodifizierte Dickbeschichtungen (FPD) bei drückendem Wasser bis zu 3 m Wassersäule (W2.1-E)
 - mineralischen Dichtungsschlämme (MDS) oder eines Flüssigkunststoffes (FLK) bei nichtdrückendem Wasser (W1-E bzw. W3-E)
 - einer Frischbetonverbundfolie (FBV)
- Längenskala vereinfacht die bauseitige Längenanpassung
- bauseitige Verlängerbarkeit bei Bauteilstärke > 500 mm
- geringes Gewicht
- Befestigungsösen ermöglichen variable Fixierung in der Armierung
- inklusive 2 Verschlussdeckel gelb

TECHNISCHE DETAILS

- gas- und wasserdicht
- nach FHRK Prüfgrundlage GE 102 geprüft
- Radondicht- gemäss FHRK Merkblatt MB 101, erfüllt die Anforderungen für Radonvorsorgegebiete

MATERIAL

- 100% recyceltes ABS
- Verschlussdeckel aus PE



Technische Änderungen vorbehalten. Abbildungen teilweise mit Zubehör.

Curaflex Nova® KFR

Futterrohr-ID D ₁ [DN in mm]	Futterrohrlänge L [mm]	Klebeflansch-AD D ₂ [mm]	Futterrohr-AD D ₃ max. [mm]	Artikelnummer
100	300	205	138	1 10 0 100 300 0 9
100	500	205	138	1 10 0 100 500 0 9
150	300	255	188	1 10 0 150 300 0 9
150	500	255	188	1 10 0 150 500 0 9
200	300	305	238	1 10 0 200 300 0 9
200	500	305	238	1 10 0 200 500 0 9