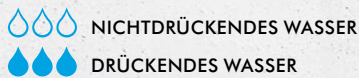
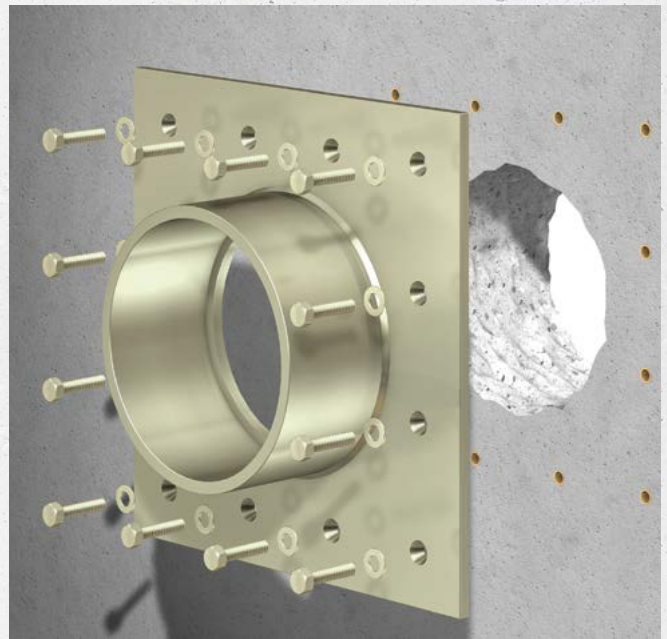


# Curaflex® 8000 | 8000/T



- Flanschplatte mit Hülse für Durchdringungen
- Einsatz **vor der Wand**
- bei **WU-Betonkonstruktionen** (Weisse Wanne)
- Anwendung bei **Dickbeschichtung** (Schwarze Wanne) in besandeter Ausführung
- ideal für **Sanierung**

25  
Jahre  
Garantie



## PRODUKTVORTEILE

- Abdichtung vor der Wand (Beschaffenheit der Bohrung/Wandöffnung nicht relevant)
- geeignet für Durchdringungen ohne geeignete Kernbohrung oder Futterrohr
- optimal ausgebildete Innenwandung zur Aufnahme der DOYMA-Dichtungssysteme

## TECHNISCHE DETAILS

- für bereits verlegte Leitungen (Variante T)
- gas- und wasserdicht
- radonsicher – gemäss FHRK Merkblatt MB 101
- für Bauten ohne Abdichtungsbahnen (Weisse Wanne) bei drückendem und nichtdrückendem Wasser
- für Bauten mit noch aufzubringender Dickbeschichtung – Kontaktfläche „Klebflansch“ zusätzlich besandet bei nichtdrückendem Wasser

## MATERIAL

- Stahl ggf. Korrosionsschutzbeschichtung; optional aus Edelstahl 1.4301 (V2A) oder 1.4571 / 1.4404 (V4A)
- bei noch aufzubringender Dickbeschichtung mit besandeten Kontaktflächen, Lieferung inkl. Glasseidenge-webe für KMB/PMBC
- Lieferung inkl. Befestigungsmaterial für Massivwände



### ZUBEHÖR – ZWINGEND ERFORDERLICH!\*

- Dichtmasse, Primer und Haftreiniger für
- Curaflex® 8000
- Curaflex® 8000/T
- Curaflex® 8000/T, besandet

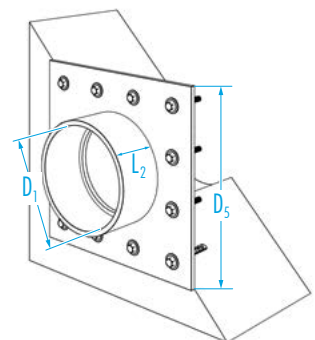
\* siehe Abschnitt Zubehör



Variante:  
Curaflex® Futterrohr 8000/T –  
Geteiltes Futterrohr. Zur Installation  
bei vorhandener Rohrleitung.



Variante:  
Curaflex® Futterrohr 8000/T  
besandet



Technische Änderungen vorbehalten. Abbildungen teilweise mit Zubehör.

### Curaflex® 8000

Futterrohr-ID D <sub>1</sub> [DN in mm]	Festflansch-AD / Kantenlänge D <sub>5</sub> [mm]	ggv	ggv / besandet bei Dickbeschichtung
		Artikelnummer	Artikelnummer
80	260	1 80 0 080 000 0 0	1 80 0 080 000 5 0
100	280	1 80 0 100 000 0 0	1 80 0 100 000 5 0
125	300	1 80 0 125 000 0 0	1 80 0 125 000 5 0
150	330	1 80 0 150 000 0 0	1 80 0 150 000 5 0
200	380	1 80 0 200 000 0 0	1 80 0 200 000 5 0
250	430	1 80 0 250 000 0 0	1 80 0 250 000 5 0
300	480	1 80 0 300 000 0 0	1 80 0 300 000 5 0
350	530	1 80 0 350 000 0 0	1 80 0 350 000 5 0
400	580	1 80 0 400 000 0 0	1 80 0 400 000 5 0
450	630	1 80 0 450 000 0 0	1 80 0 450 000 5 0
500	680	1 80 0 500 000 0 0	1 80 0 500 000 5 0
L <sub>2</sub> (Länge des Rohrstutzens) [mm]: 110			

Weitere Materialkombinationen und Abmessungen auf Anfrage.

### Curaflex® 8000/T

Futterrohr-ID D <sub>1</sub> [DN in mm]	Festflansch-AD / Kantenlänge D <sub>5</sub> [mm]	ggv	ggv / besandet bei Dickbeschichtung
		Artikelnummer	Artikelnummer
80	260	1 80 0 080 000 0 8	1 80 0 080 000 5 8
100	280	1 80 0 100 000 0 8	1 80 0 100 000 5 8
125	300	1 80 0 125 000 0 8	1 80 0 125 000 5 8
150	330	1 80 0 150 000 0 8	1 80 0 150 000 5 8
200	380	1 80 0 200 000 0 8	1 80 0 200 000 5 8
250	430	1 80 0 250 000 0 8	1 80 0 250 000 5 8
300	480	1 80 0 300 000 0 8	1 80 0 300 000 5 8
350	530	1 80 0 350 000 0 8	1 80 0 350 000 5 8
400	580	1 80 0 400 000 0 8	1 80 0 400 000 5 8
450	630	1 80 0 450 000 0 8	1 80 0 450 000 5 8
500	680	1 80 0 500 000 0 8	1 80 0 500 000 5 8
L <sub>2</sub> (Länge des Rohrstutzens) [mm]: 110			

Weitere Materialkombinationen und Abmessungen auf Anfrage.