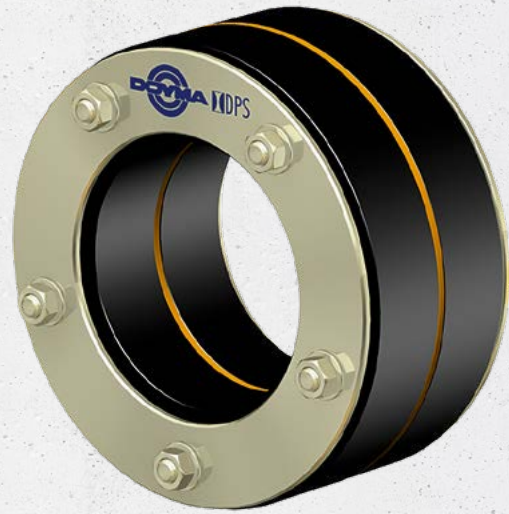


# Curaflex® C

EAU SOUS PRESSION

- étanchéité des traversées/percements
- insertion dans **le tube fourreau** ou **dans le carottage** (cuve blanche)



DOYMA GRIP

Dichtigkeitsprüf.  
G 30661  
iro Oldenburg

Heliumtest  
18-11-2008  
INFRASERV

Schallschutz  
2075/5673-DK-br  
IBMB



ÉTANCHE AU RADON  
IAF GmbH

25 ans de garantie

## AVANTAGES DU PRODUIT

- grande zone d'étanchéité
- étanchéité permanente sans besoin de resserrer (sans maintenance)
- performance accrue de l'insert d'étanchéité grâce à DPS et DOYMA-Grip
- élément système, sans découpes ni divisions, avec des boulons soudés de façon imperméable à l'eau

## DÉTAILS TECHNIQUES

- selon certificat FHRK GE 101 (n° G 30 322-2-2) – FHRK 57 LD10
- étanche au gaz et à l'eau
- étanche au radon – selon fiche technique FHRK MB 101
- déviation angulaire des conduites admissible jusqu'à 8°
- absorption de mouvements axiaux
- étanchéité double

## L'INSERT D'ÉTANCHEITÉ SE COMPOSE DE:

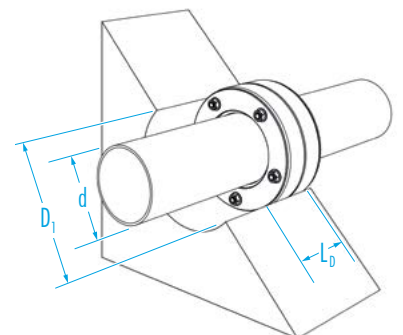
- **anneaux de cadre:** anneaux profilés asymétriques en acier (DPS jusqu'à DI/DN 350), avec revêtement anticorrosif (ggv); en option en acier inoxydable 1.4301 (V2A) ou 1.4571 / 1.4404 (V4A)
- **garniture d'étanchéité en caoutchouc:** élastomère, 2 x 27 mm joint en EPDM (DOYMA-Grip), en option en EPDM-TW, NBR (résistant au carburant/à l'huile), en silicone (résistant à des températures élevées) ou en FPM (résistant aux substances chimiques)
- anneau central en couleur orange (jusqu'à DI/DN 350)



### ACCESSOIRES (OPTIONNELS)\*

- conservateur de béton Aquagard

\* voir le chapitre accessoires



**Curaflex® C**

Diam. int. du tube fourreau / carottage D <sub>i</sub> [DN en mm]	Diam. ext. du tuyau / câble d [mm]	ggv	V2A	V4A
		Numéro article	Numéro article	Numéro article
50 (49 – 53)	7 – 12	1 03 0 012 050 0 0	1 03 0 012 050 2 0	1 03 0 012 050 4 0
	13 – 18	1 03 0 015 050 0 0	1 03 0 015 050 2 0	1 03 0 015 050 4 0
	19 – 24	1 03 0 020 050 0 0	1 03 0 020 050 2 0	1 03 0 020 050 4 0
80 (79 – 83)	7 – 13	1 03 0 012 080 0 0	1 03 0 012 080 2 0	1 03 0 012 080 4 0
	14 – 21	1 03 0 020 080 0 0	1 03 0 020 080 2 0	1 03 0 020 080 4 0
	22 – 28	1 03 0 025 080 0 0	1 03 0 025 080 2 0	1 03 0 025 080 4 0
	29 – 35	1 03 0 032 080 0 0	1 03 0 032 080 2 0	1 03 0 032 080 4 0
	36 – 40	1 03 0 040 080 0 0	1 03 0 040 080 2 0	1 03 0 040 080 4 0
100 (99 – 104)	41 – 45	1 03 0 042 100 0 0	1 03 0 042 100 2 0	1 03 0 042 100 4 0
	46 – 52	1 03 0 050 100 0 0	1 03 0 050 100 2 0	1 03 0 050 100 4 0
	53 – 57	1 03 0 056 100 0 0	1 03 0 056 100 2 0	1 03 0 056 100 4 0
125 (124 – 128)	58 – 67	1 03 0 063 125 0 0	1 03 0 063 125 2 0	1 03 0 063 125 4 0
	68 – 77	1 03 0 075 125 0 0	1 03 0 075 125 2 0	1 03 0 075 125 4 0
150 (149 – 153)	78 – 85	1 03 0 078 150 0 0	1 03 0 078 150 2 0	1 03 0 078 150 4 0
	86 – 94	1 03 0 090 150 0 0	1 03 0 090 150 2 0	1 03 0 090 150 4 0
	95 – 104	1 03 0 098 150 0 0	1 03 0 098 150 2 0	1 03 0 098 150 4 0
200 (199 – 204)	105 – 115	1 03 0 110 200 0 0	1 03 0 110 200 2 0	1 03 0 110 200 4 0
	116 – 124	1 03 0 118 200 0 0	1 03 0 118 200 2 0	1 03 0 118 200 4 0
	125 – 135	1 03 0 125 200 0 0	1 03 0 125 200 2 0	1 03 0 125 200 4 0
	136 – 145	1 03 0 140 200 0 0	1 03 0 140 200 2 0	1 03 0 140 200 4 0
	146 – 156	1 03 0 148 250 0 0	1 03 0 148 250 2 0	1 03 0 148 250 4 0
250 (247 – 253)	157 – 165	1 03 0 160 250 0 0	1 03 0 160 250 2 0	1 03 0 160 250 4 0
	166 – 172	1 03 0 170 250 0 0	1 03 0 170 250 2 0	1 03 0 170 250 4 0
	173 – 179	1 03 0 175 250 0 0	1 03 0 175 250 2 0	1 03 0 175 250 4 0
	180 – 186	1 03 0 180 250 0 0	1 03 0 180 250 2 0	1 03 0 180 250 4 0
	187 – 190	1 03 0 190 250 0 0	1 03 0 190 250 2 0	1 03 0 190 250 4 0
	191 – 197	1 03 0 196 300 0 0	1 03 0 196 300 2 0	1 03 0 196 300 4 0
300 (297 – 304)	198 – 207	1 03 0 200 300 0 0	1 03 0 200 300 2 0	1 03 0 200 300 4 0
	208 – 215	1 03 0 210 300 0 0	1 03 0 210 300 2 0	1 03 0 210 300 4 0
	216 – 224	1 03 0 222 300 0 0	1 03 0 222 300 2 0	1 03 0 222 300 4 0
	225 – 233	1 03 0 225 300 0 0	1 03 0 225 300 2 0	1 03 0 225 300 4 0
	234 – 240	1 03 0 240 350 0 0	1 03 0 240 350 2 0	1 03 0 240 350 4 0
350 (347 – 354)	241 – 249	1 03 0 242 350 0 0	1 03 0 242 350 2 0	1 03 0 242 350 4 0
	250 – 259	1 03 0 250 350 0 0	1 03 0 250 350 2 0	1 03 0 250 350 4 0
	260 – 269	1 03 0 265 350 0 0	1 03 0 265 350 2 0	1 03 0 265 350 4 0
	270 – 278	1 03 0 273 350 0 0	1 03 0 273 350 2 0	1 03 0 273 350 4 0
	279 – 288	1 03 0 280 350 0 0	1 03 0 280 350 2 0	1 03 0 280 350 4 0
	289 – 294	1 03 0 290 400 0 0	1 03 0 290 400 2 0	1 03 0 290 400 4 0
400 (397 – 404)	295 – 300	1 03 0 296 400 0 0	1 03 0 296 400 2 0	1 03 0 296 400 4 0
	301 – 306	1 03 0 306 400 0 0	1 03 0 306 400 2 0	1 03 0 306 400 4 0
	307 – 311	1 03 0 310 400 0 0	1 03 0 310 400 2 0	1 03 0 310 400 4 0
	312 – 317	1 03 0 315 400 0 0	1 03 0 315 400 2 0	1 03 0 315 400 4 0
	318 – 322	1 03 0 320 400 0 0	1 03 0 320 400 2 0	1 03 0 320 400 4 0
	323 – 327	1 03 0 323 400 0 0	1 03 0 323 400 2 0	1 03 0 323 400 4 0
	328 – 333	1 03 0 328 400 0 0	1 03 0 328 400 2 0	1 03 0 328 400 4 0
	334 – 339	1 03 0 336 400 0 0	1 03 0 336 400 2 0	1 03 0 336 400 4 0
	340 – 344	1 03 0 340 450 0 0	1 03 0 340 450 2 0	1 03 0 340 450 4 0
	345 – 350	1 03 0 350 450 0 0	1 03 0 350 450 2 0	1 03 0 350 450 4 0
450 (447 – 454)	351 – 356	1 03 0 355 450 0 0	1 03 0 355 450 2 0	1 03 0 355 450 4 0
	357 – 362	1 03 0 362 450 0 0	1 03 0 362 450 2 0	1 03 0 362 450 4 0
	363 – 368	1 03 0 368 450 0 0	1 03 0 368 450 2 0	1 03 0 368 450 4 0
	369 – 370	1 03 0 370 450 0 0	1 03 0 370 450 2 0	1 03 0 370 450 4 0
	371 – 375	1 03 0 375 450 0 0	1 03 0 375 450 2 0	1 03 0 375 450 4 0
	376 – 380	1 03 0 380 450 0 0	1 03 0 380 450 2 0	1 03 0 380 450 4 0
	381 – 386	1 03 0 386 500 0 0	1 03 0 386 500 2 0	1 03 0 386 500 4 0
	387 – 392	1 03 0 392 500 0 0	1 03 0 392 500 2 0	1 03 0 392 500 4 0
500 (497 – 503)	393 – 397	1 03 0 397 500 0 0	1 03 0 397 500 2 0	1 03 0 397 500 4 0
	398 – 403	1 03 0 400 500 0 0	1 03 0 400 500 2 0	1 03 0 400 500 4 0
	404 – 409	1 03 0 406 500 0 0	1 03 0 406 500 2 0	1 03 0 406 500 4 0
	410 – 415	1 03 0 410 500 0 0	1 03 0 410 500 2 0	1 03 0 410 500 4 0
	416 – 420	1 03 0 420 500 0 0	1 03 0 420 500 2 0	1 03 0 420 500 4 0
	421 – 425	1 03 0 425 500 0 0	1 03 0 425 500 2 0	1 03 0 425 500 4 0
	426 – 430	1 03 0 429 500 0 0	1 03 0 429 500 2 0	1 03 0 429 500 4 0

L<sub>1</sub> (longueur de construction max.) [mm]: 95

Autres dimensions, matériaux et variantes personnalisées sur demande.