

Curaflex® A/0

NICHTDRÜCKENDES WASSER

- Abdichtung von Durchdringungen
- Einsatz in **bauseitiges Futterrohr** oder **WU-Betonkernbohrung** (Weisse Wanne)
- dauerhafter **Blindverschluss**



DOYMA
GRIP



25
Jahre
Garantie

PRODUKTVORTEILE

- dauerhaft dicht ohne Nachspannen (wartungsfrei)
- höhere Dichtleistung des Dichtungseinsatzes durch DOYMA-Grip
- wasserdicht verschweisste Bolzen

TECHNISCHE DETAILS

- nach FHRK Prüfgrundlage GE 101 geprüft (Nr. G 30 322-2-1) – FHRK 27 D01
- gas- und wasserdicht
- radondicht – gemäss FHRK Merkblatt MB 101
- einfach dichtend „blind“

DER DICHTUNGSEINSATZ BESTEHT AUS:

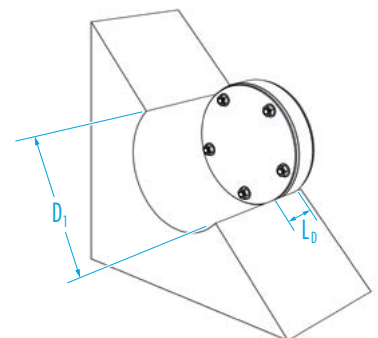
- **Gestellringe:** Stahlringe, ggf Korrosionsschutzbeschichtung; optional aus Edelstahl 1.4301 (V2A) oder 1.4571 / 1.4404 (V4A)
- **Gummidichtung:** Elastomer, 27 mm dicke EPDM-Dichtung (DOYMA-Grip), optional EPDM-TW, NBR (kraftstoff- / ölbeständig) oder Silikon (hochtemperaturbeständig) bzw. FPM (chemikalienbeständig)



ZUBEHÖR (OPTIONAL)*

- Aquagard Kernbohrungsversiegelung

* siehe Abschnitt Zubehör



Curaflex® A/O

| Futterrohr- / Kernbohrung-ID D ₁ [DN in mm] | Artikelnummer |
|---|--------------------|
| 50 (49 – 53) | 1 01 0 000 050 0 0 |
| 80 (79 – 83) | 1 01 0 000 080 0 0 |
| 100 (99 – 104) | 1 01 0 000 100 0 0 |
| 125 (124 – 128) | 1 01 0 000 125 0 0 |
| 150 (149 – 153) | 1 01 0 000 150 0 0 |
| 200 (199 – 204) | 1 01 0 000 200 0 0 |
| 250 (247 – 253) | 1 01 0 000 250 0 0 |
| 300 (297 – 304) | 1 01 0 000 300 0 0 |
| 350 (347 – 354) | 1 01 0 000 350 0 0 |
| 400 (397 – 404) | 1 01 0 000 400 0 0 |
| 450 (447 – 454) | 1 01 0 000 450 0 0 |
| 500 (497 – 503) | 1 01 0 000 500 0 0 |

L₀ (max. Baulänge): 60 mm

Weitere Materialkombinationen und Abmessungen auf Anfrage.