

Brandschutz-Kombination

Curafam® 2 x A BSHB

Curafam® 3110 BSHB

- für brennbare Rohre aus Kunststoff
- bei Wand- und Deckendurchführungen
- Kombination: Abdichtung und Brandschutz
- gemäss allgemeine Bauartgenehmigung



25 Jahre
Garantie

Kombination:
Curafam® 2 x A BSHB
(in Kernbohrung)



Kombination:
Curafam® 3110 BSHB
(in Futterrohr)

ZUR WASSER- UND / ODER GASDICHTEN ABSCHOTTUNG VON ROHREN AUS:

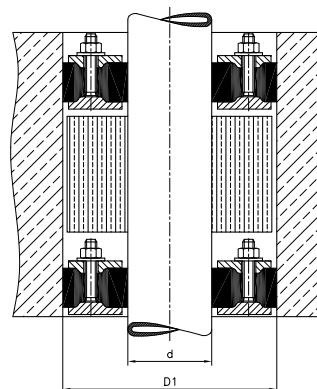
- PE-HD, LDPE, PB, PE-X, ABS, ASA: $\varnothing \leq 180$ mm, bei Decken $\varnothing \leq 110$ mm
- PVC, PP: $\varnothing \leq 160$ mm
- schalldämmende Abwasserrohre
- Kunststoff-Verbundrohre mit Aluminiemeinlage $\varnothing \leq 110$ mm
- als Reserveabschottung einsetzbar

MONTAGEBEDINGUNGEN

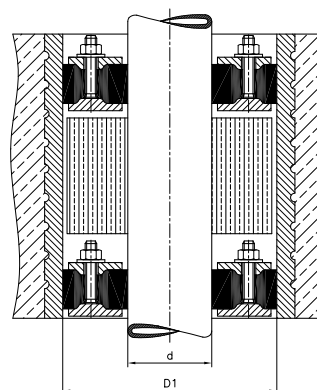
- einsetzbar in Kernbohrung oder in Spezialfaserzement-Futterrohre
- bis zu 4 Rohre ($\varnothing \leq 60,3$ mm) gleichzeitig durch eine Durchführung
- in Decken aus Porenbeton, Stahlbeton, Beton mit einer Dicke ≥ 150 mm*
- in Wänden aus Porenbeton, Stahlbeton, Beton, Mauerwerk mit einer Dicke ≥ 100 mm*
- bei Wanddicken ≥ 400 mm werden 2 Brandschutzpackungen benötigt

* Allgemeine bauaufsichtliche Zulassung beachten, da je nach Rohrdimension grössere Bauteilstärken gefordert sind.

Bei Durchführungen ohne Futterrohr Bauteilstärke ≥ 175 mm.



Curafam® 2 x A BSHB



Curafam® 3110 BSHB



Detaillierte Informationen bzgl. der Anwendungsbereiche und Bestimmungen der Ausführung entnehmen Sie bitte der allgemeinen Bauartgenehmigung.

Brandschutz-Kombination Curaflam® 2 x A BSHB | 3110 BSHB

Abschottung von brennbaren Ver-/Entsorgungsleitungen sowie vorgedämmte Fernwärmeleitungen bei spez. Anforderungen

Allgemeine Bauartgenehmigung: Z-19.53-2410, allgemeines bauaufsichtliches Prüfzeugnis: P-3439/4398-MPA-BS

Curaflam® 2 x A BSHB

Durchmesser der Kernbohrung [mm]	Rohraussendurchmesser [mm]	exakter Aussendurchmesser [mm]	Artikelnummer
80	1 – 40	12	3 07 7 012 080 0 0
		20	3 07 7 020 080 0 0
		25	3 07 7 025 080 0 0
		32	3 07 7 032 080 0 0
		40	3 07 7 040 080 0 0
100	41 – 56	42	3 07 7 042 100 0 0
		50	3 07 7 050 100 0 0
		56	3 07 7 056 100 0 0
125	57 – 77	63	3 07 7 063 125 0 0
		75	3 07 7 075 125 0 0
150	78 – 104	78	3 07 7 078 150 0 0
		90	3 07 7 090 150 0 0
200	105 – 124	110	3 07 7 110 200 0 0
	125 – 145	125	3 07 7 125 200 0 0
		140	3 07 7 140 200 0 0
250	146 – 180	160	3 07 7 160 250 0 0
		180	3 07 7 180 250 0 0
300	200*	200	3 07 7 200 300 0 0
	225*	225	3 07 7 225 300 0 0

Curaflam® 3110 BSHB

Innendurchmesser Futterrohr [mm]	Rohraussendurchmesser [mm]	Artikelnummer
80	1 – 40	–
100	41 – 56	–
125	57 – 77	–
150	78 – 104	–
200	105 – 124	–
	125 – 145	–
250	146 – 180	–
300	200	–
	225	–

*Nur für Fernwärmeleitungen gemäss P-3439/4398.

Lieferumfang: Brandschutzsystem inkl. Brandschutzschild, Einbauanleitung. Hinweise: Futterrohrlänge 300 mm. Ab einer Wanddicke > 400 mm benötigen Sie 2 Brandschutzpackungen. Mehrfachdurchführungen für Brandschutz gehören auch zu unserem Lieferprogramm. Abmessungen und Preise auf Anfrage.

Zubehör für Brandschutz-Kombination Curaflam® BSHB

Produkt	Artikelnummer
Zusätzliche Brandschutzschilder Curaflam® BSHB	3 00 7 000 000 0 1

Detaillierte Informationen zur Verarbeitung finden Sie im Verwendbarkeitsnachweis und in der Einbauanleitung unter www.rematec.ch